



# EURO C20/C22 Aufdachmontage

SOLARPLANET  
Bernsdorfer Str. 15  
D 35091 Cölbe  
www.solarplanet.de  
info@solarplanet.de  
Tel/Fax +49 6427-578  
Mobil +49 173-3125091



Bild 1 Die EURO-Kollektoren können Sie mit dem Aufdachsystem gut zu zweit montieren ohne zu löten und ohne das Dach zu öffnen.

Bauseits benötigen Sie für die Rohrdurchführung zwei Lüfterziegel entsprechend Dachziegeltyp



Das EURO-Kollektor-Aufdachsystem ermöglicht eine schnelle Montage ohne Teile des Daches aufzudecken. Die Kollektoren werden in zwei Größen geliefert, EURO C20 und EURO C22. Sie können sie sowohl waagrecht als auch senkrecht installieren und die Lage des Felds unabhängig vom Raster der Dachsparren festlegen.

Alle Bauteile sind wetterfest bis hin zur Rohrisolierung aus uv-beständigem und pickfestem Material. Die Montage der Kollektoren können Sie gut zu zweit ausführen – mit normalem Werkzeug und ohne auf dem Dach zu löten!



## Das Aufdachsystem

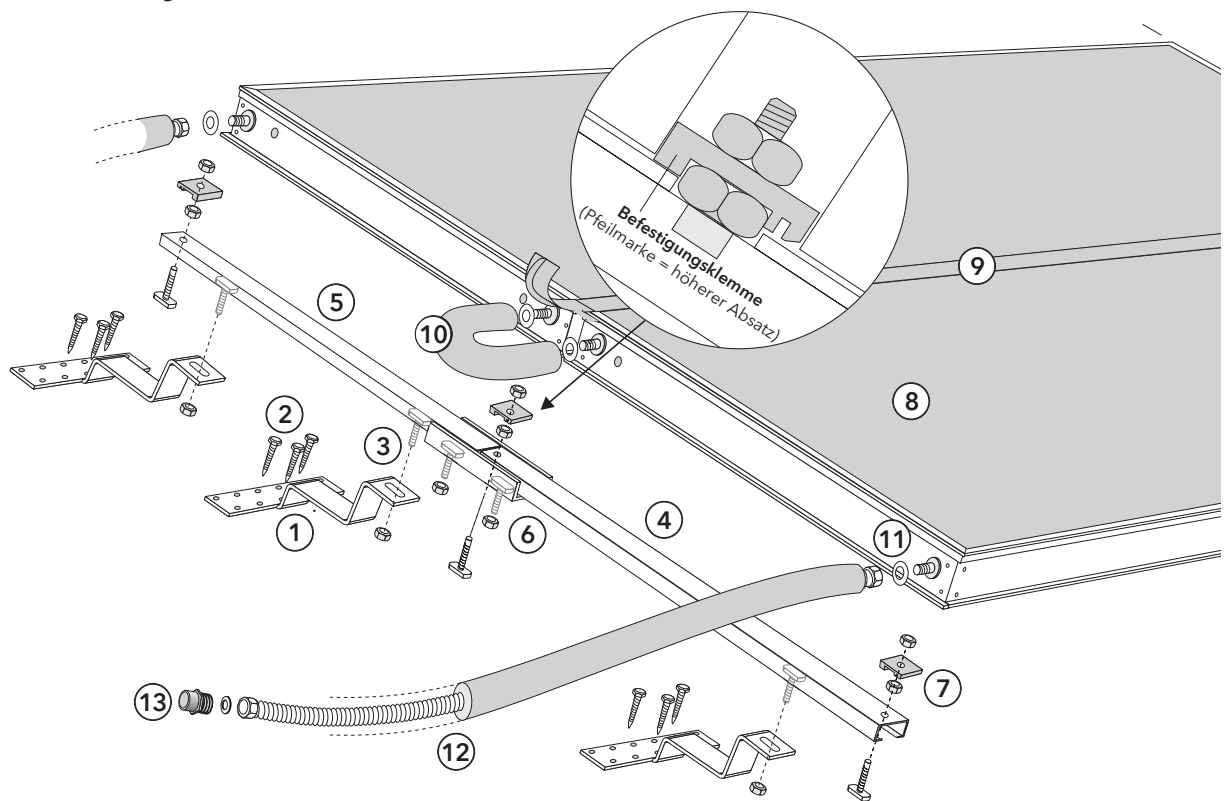


Bild 2 Grundset EURO-Kollektor-Aufdachmontage für waagrechte oder senkrechte Kollektoranordnung (hier am Beispiel der waagrechten Kollektoranordnung): **1** Sparrenanker, **2** Schnellbau-Schrauben 6x80, **3** Hammerkopfschraube aus Edelstahl M10x30 mit Mutter, **4** Kollektorscheine, **5** Erweiterungs-Kollektorscheine, **6** Kupplungsstück mit Hammerkopfschrauben aus Edelstahl M10x30 mit Mutter, **7** EURO-Befestigungsklemme mit Hammerkopfschraube aus Edelstahl M10x30 und zwei Muttern, **8** EURO-Kollektor (nicht Bestandteil des Grundsets), **9** Abdeck-T-Profil aus Silikon, **10** Edelstahlwellschlauch mit Überwurfmutter 1/2" und Isolierung 20x13 mm, 235 mm lang, **11** Dichtungsring, **12** Edelstahlwellschlauch mit Überwurfmutter 1/2" und Isolierung 20x13 mm, 900 mm lang, **13** Löt nipple 1/2 Zoll/18 mm.

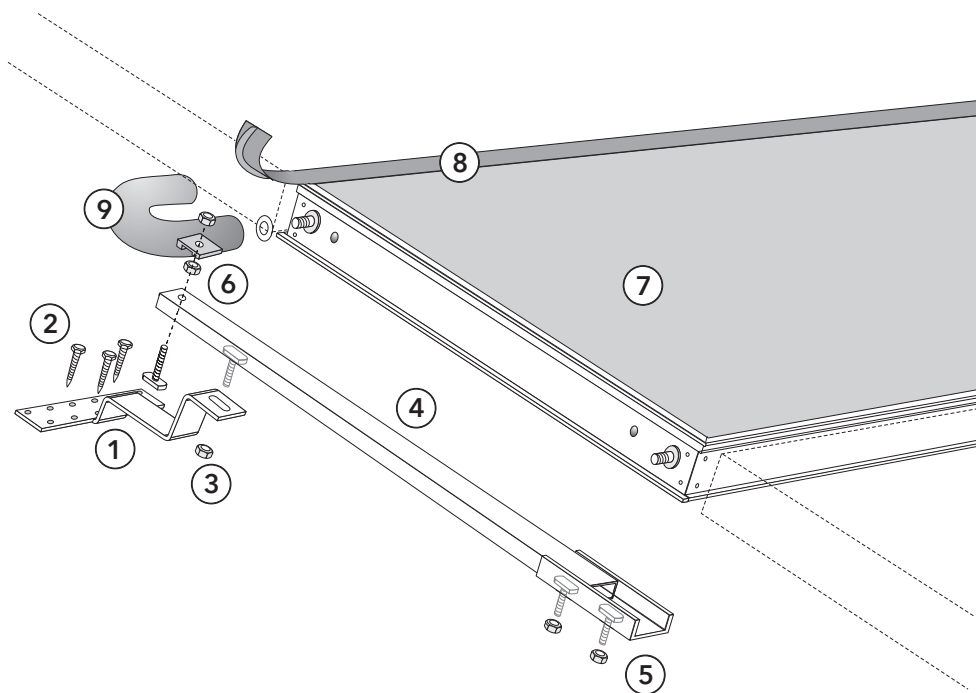


Bild 3 Erweiterungsset des EURO-Kollektor-Aufdachsystems am Beispiel waagrechter Kollektoranordnung: **1** Sparrenanker, **2** Schnellbau-Schrauben 6x80, **3** Hammerkopfschraube aus Edelstahl M10x30 mit Mutter, **4** Erweiterungs-Kollektorscheine, **5** Kupplungsstück mit Hammerkopfschrauben aus Edelstahl M10x30 mit Mutter, **6** EURO-Befestigungsklemme mit Hammerkopfschraube aus Edelstahl M10x30 und zwei Muttern, **7** EURO-Kollektor (nicht Bestandteil des Erweiterungssets), **8** Abdeck-T-Profil aus Silikon, **9** Edelstahlwellschlauch mit Überwurfmutter 1/2" und Isolierung 20x13 mm 235 mm lang.

## Die Dachverbindung

Das Aufdachsystem aus Sparrenankern, Montageschienen und Hammerkopfschrauben garantiert einen sicheren Halt der Kollektoren (Bild 4). Die Sparrenanker werden mit Schnellbau-Schrauben (6x80) an den Dachsparren befestigt. Falls das nicht möglich ist, wie z.B. bei der Berliner Welle, Wechsel aus mind. 60x80er Kantholz einbauen.

Montageschienen werden über Hammerkopfschrauben mit den Sparrenankern verbunden. Wenn der Schraubenkopf rechtwinklig zur Nut sitzt, ist eine feste Verbindung gewährleistet. Die Kerbe am Schraubenfuß gibt die Lage an (Bild 4). Die Kollektoren werden an den Montageschienen mit Befestigungsklemmen fixiert.

Um eine gute Anpassung an die verschiedenen Dacheindeckungen zu erreichen, stehen drei verschiedene Sparrenankertypen zur Verfügung: Typ „P“ für Frankfurter Pfanne, Falzziegel, Holzziegel u.ä., Typ „W90“ f. Wellplatten und Typ „S“ f. Biberschwanz oder Schiefer (Bild 5 - 8).

Anzahl und Lage der Sparrenanker in Abhängigkeit von der Zahl der Kollektoren finden Sie in Bild 10 und 11.

Für Dächer mit Aufsparrendämmung bieten wir die Torx-Schraube 7x270 TwinAD an.

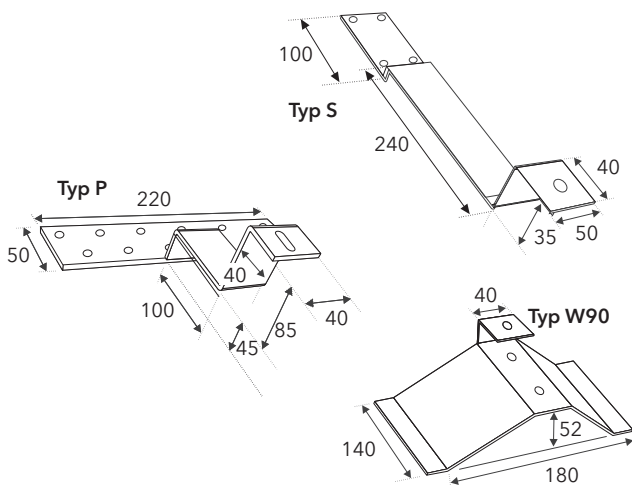


Bild 5 Sparrenanker-Maße: für Frankfurter Pfanne (links), für Biberschwanz oder Schiefer (oben) und für Berliner Welle (rechts).

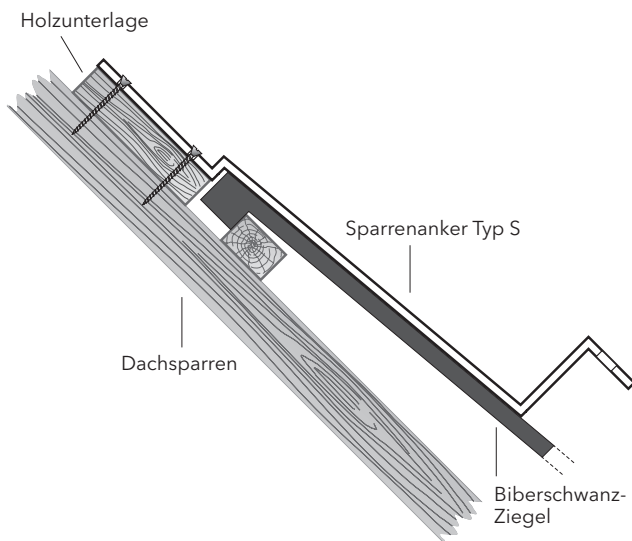


Bild 7 Zur Montage von Typ „S“ erst Holzunterlage in Dachlattenstärke auf Dachsparren fixieren, dann Sparrenanker positionieren und mit Spax-Schrauben befestigen.



Bild 4 Eine sichere Dachverbindung mit Montageschiene, Hammerkopfschraube und Sparrenanker (hier Typ „P“ für Frankfurter Pfanne und ähnliche Formen).

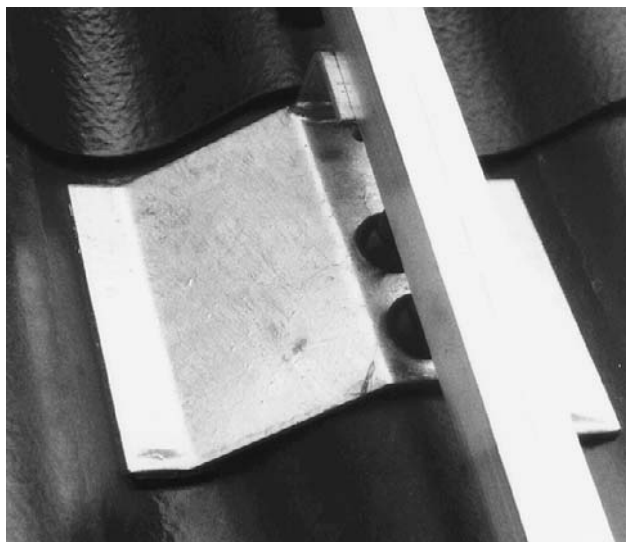


Bild 6 Sparrenankertyp „W90“ für Berliner Welle. Bitte beachten Sie bei diesem Typ, Zellgummiband unter Höhenrücken zu kleben!

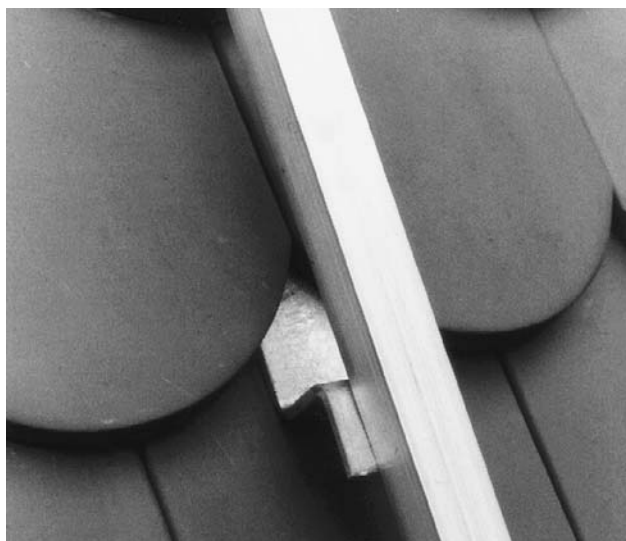


Bild 8 Sparrenankertyp „S“ für Biberschwanz- oder Schieferdeckung

# Die Kollektoranordnung

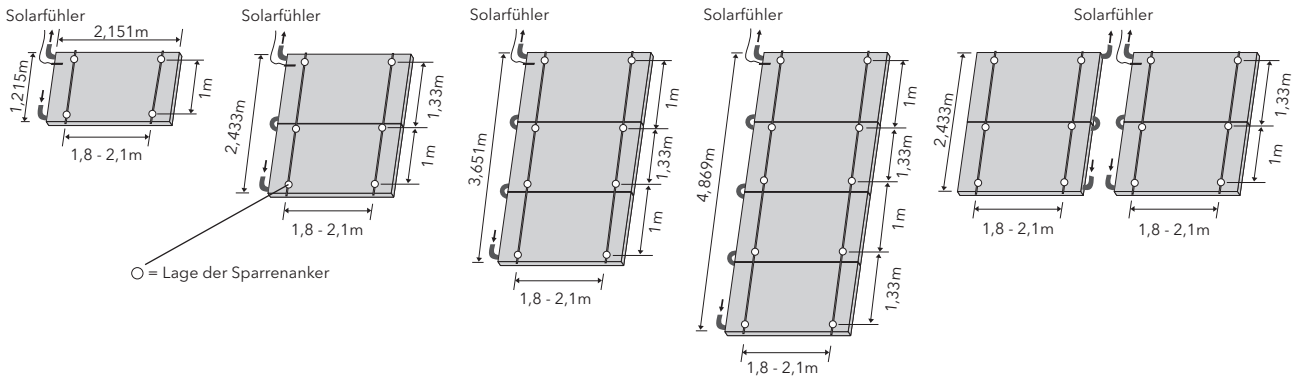


Bild 9 **Waagrechte Kollektoranordnung bis zu vier EURO C20 in Reihenschaltung.** Die Montageschienen verlaufen hier von oben nach unten. Vier Einheiten können auch in einer Kombination aus Parallel- und Reihenschaltung verbunden werden (siehe rechts).

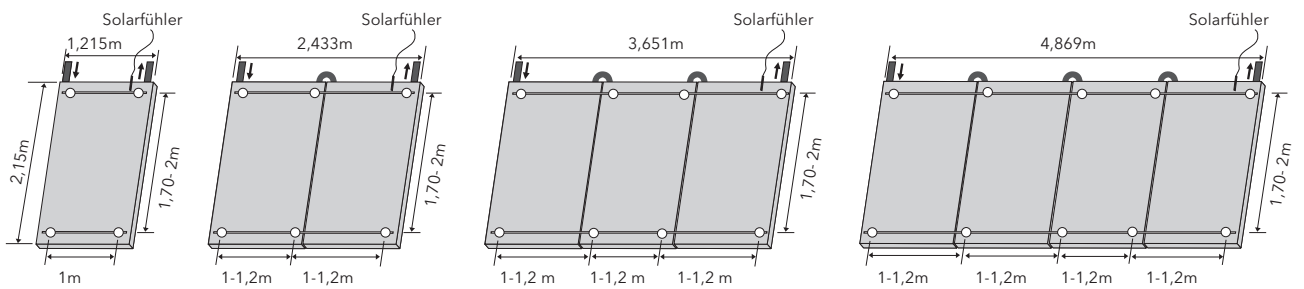


Bild 10 **Senkrechte Kollektoranordnung bis zu vier EURO C20 in Reihenschaltung.** Die Montageschienen verlaufen hier von links nach rechts. Mehr als vier Einheiten werden in einer Kombination aus Parallel- und Reihenschaltung verbunden.

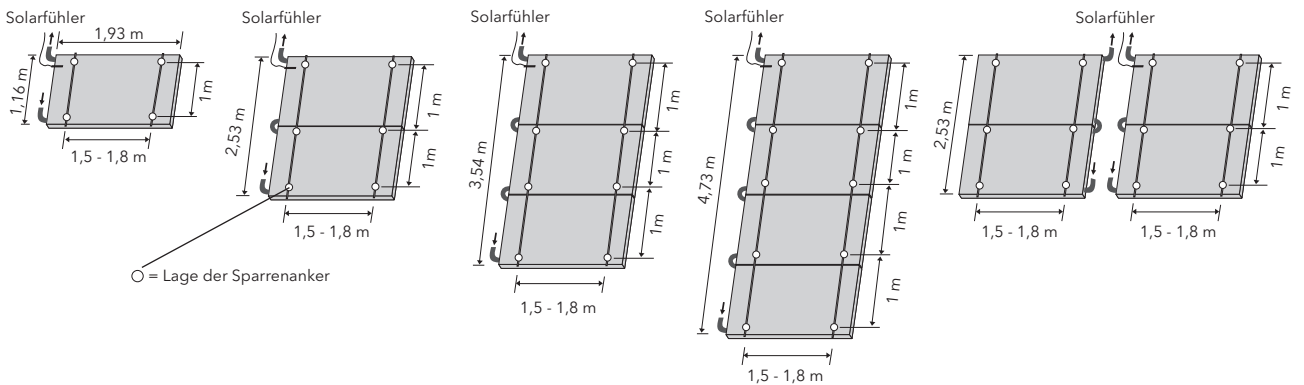


Bild 11 **Waagrechte Kollektoranordnung bis zu vier EURO C22 in Reihenschaltung.** Die Montageschienen verlaufen hier von oben nach unten. Vier Einheiten können auch in einer Kombination aus Parallel- und Reihenschaltung verbunden werden (siehe rechts).

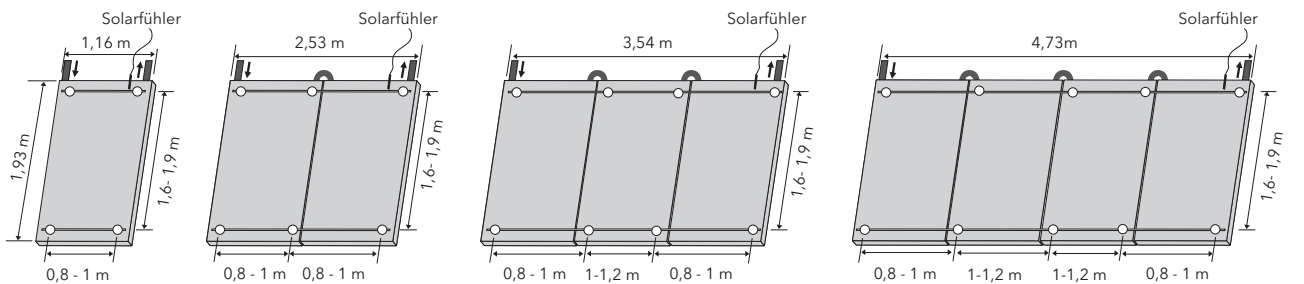


Bild 12 **Senkrechte Kollektoranordnung bis zu vier EURO C22 in Reihenschaltung.** Die Montageschienen verlaufen hier von links nach rechts. Mehr als vier Einheiten werden in einer Kombination aus Parallel- und Reihenschaltung verbunden.



# Die Montage

**Bitte berücksichtigen Sie folgende Hinweise vor bzw. bei der Montage:**

1. Unfallverhütungsvorschriften und Regeln der Technik auf dem beiliegenden Blatt „Sicherheitshinweise zur Kollektormontage“ beachten.

2. Lagern Sie die Kollektoren wegen der Lüftungslöcher nicht senkrecht oder waagrecht stehend im Freien.

3. Frostschäden vermeiden!

Kollektoren können nach dem Abdrücken und Spülen nicht vollständig entleert werden. Die Solaranlage sollte deshalb umgehend mit Solarflüssigkeit gefüllt werden. Das Wasservolumen pro Kollektor beträgt 1,3 Liter. Konzentration mit Frostschutzprüfer kontrollieren. Bei Frostgefahr kein reines Wasser im Kollektor lassen!

4. Randbereiche beachten!

Bei Dachneigungen unter 35° dürfen die Kollektoren im Randbereich nicht installiert werden. Bei Hausbreiten inkl. Dachüberstand bis 8 m beträgt die Breite des Randbereichs 1m von Traufe und Ortgang, über 8 m = Hausbreite / 8. Genaue Ermittlung siehe technische Information EURO-Sonnenkollektor Typ C20/C22.

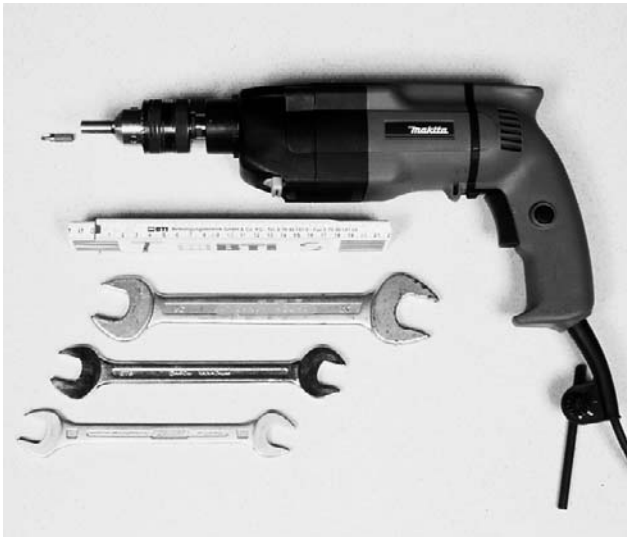


Bild 13 Montage-Werkzeug: Zollstock, Bohrmaschine, Kreuzschlitz-Bit PZ3, Maulschlüssel in den Größen 16, 19 und 24



Bild 14 Montageschienen am Boden vorbereiten. Zunächst in alle Bohrungen der Montageschienen von der Innenseite Hammerkopfschrauben stecken und die Muttern festziehen.



Bild 15 Achten Sie bitte beim Festziehen der Schrauben darauf, dass die Flanke der Mutter rechtwinklig zur Längsseite der Schiene sitzt. Wichtig für Passgenauigkeit des Kollektors!

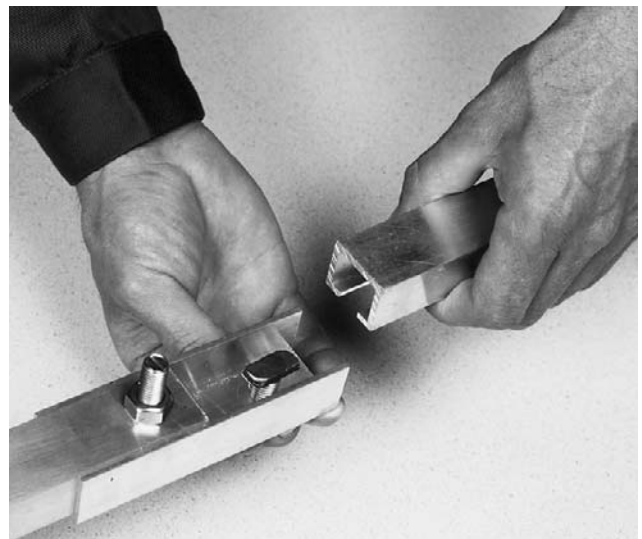
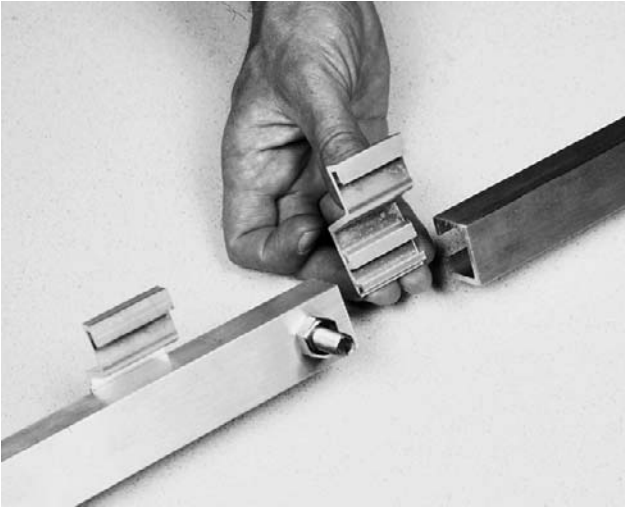


Bild 16 Kollektorschiene (④, S. 2) und Erweiterungs-Kollektorschiene (⑤, S. 2) mit Kupplungsstück über zwei Hammerkopfschrauben verbinden. Hierbei Schienen bündig aufeinander stoßen.



*Bild 17 Nur bei senkrechter Kollektormontage vor dem Verbinden der Schienen jeweils zwei Aufdach-Kollektorhalter aufschieben und links und rechts des Kupplungsstücks positionieren.*



*Bild 18 Bei Arbeiten auf dem Dach beachten Sie bitte der eigenen Sicherheit zuliebe unsere "Sicherheitshinweise zur Kollektormontage".*



*Bild 19 Kollektorfeld auf dem Dach ausmessen und entsprechende Befestigungspunkte auf den Sparren freilegen.*



*Bild 20 Sparrenanker mit Spax-Schrauben (6x80) befestigen. Wenn die Dachlatten stärker als 30 mm sind, dann die Sparrenanker entsprechend unterfüttern.*



*Bild 21 Kollektorschienen auf gleiche Höhe ausrichten und so mit Schrauben an Sparrenankern befestigen, dass der Hammerkopf beim Festziehen quer in der Schiene sitzt.*



*Bild 22 Tragegriffe liefern wir auf Wunsch. An beiden Seiten des Kollektors mit Befestigungsklemme - höheren Absatz zum Kollektor (siehe Lupe Bild 2) - festschrauben. Sicherem Halt überprüfen!*





Bild 23 Kollektor an den unteren beiden Schraubbolzen auf den Kollektorschienen absetzen.



Bild 24 Den Kollektor an der Unterkante und Oberkante mit Befestigungsklemme so an Kollektorschiene fixieren, dass eingepprägter Pfeil zum Kollektor zeigt (s. Lupe 2).



Bild 25 Unteren Kollektor mit der Oberkante unter Befestigungsklemme schieben und die unteren Befestigungsklemmen so festschrauben, dass Pfeil zum Kollektor zeigt.



Bild 26 Nur bei senkrechter Anordnung zunächst Kollektoren in Aufdach-Kollektorhalter einsetzen.



Bild 27 Nur bei senkrechter Anordnung anschließend Kollektoren seitlich mit Befestigungsklemmen so fixieren, dass eingepprägter Pfeil zum Kollektor zeigt. Dann nächsten Kollektor einsetzen.



Bild 28 In die Spalte zwischen zwei Kollektoren Silikon-T-Profil einschieben oder drücken.



Bild 29 Stopfen aus Fühlerhülse nahe Kollektorfeld-Austritt ziehen und auf Fühler schieben. Fühler in Absorber-Hülse stecken und wieder verschließen. Kabel durch Lüfterziegel zur Fühlerdose legen.



Bild 30 Kollektoren mit Edelstahlwellschläuchen verbinden. Auf Dichtungsringe achten



Bild 31 Gegenhalten beim Festziehen schützt Kollektoranschluss vor Schäden.



Bild 32 Unterspannbahn einschneiden, hochklappen, fixieren und Lüfterziegel einsetzen. Wellschläuche an Solarkreis anschließen und nach Abdrücken Rohrisolierungen bis an Kollektor ziehen.

## Die Materialliste

Für Schäden, die durch Nichtbeachtung dieser Montageanleitung entstehen, übernehmen wir keine Haftung.

Bauteile für EURO C20 und EURO C22	Grundset	Erweiterungsset
Hammerkopfschraube aus Edelstahl M10x30 mit Mutter	16	8
Kollektorscheine, Länge: 1257 mm (EURO C20); 1202 mm (EURO C22)	2	-
Erweiterungs-Kollektorscheine mit Kupplungsstück, L 1223 mm (C20); 1168 mm (C22)	2	2
EURO-Befestigungsklemme mit Mutter M10	6	2
EURO-Kollektorhalter (nur für senkrechte Kollektoranordnung erforderlich)	4	2
Abdeck-T-Profil aus Silikon	1	1
Edelstahlwellschlauch mit Überwurf. ½", Isolierung 20x13 mm u. Dichtungsring, L 235 mm	1	1
Edelstahlwellschlauch mit Isolierung 20x13, Dichtungsring u. Lötnippel ½"/18, L 900 mm	2	0
<b>Zubehör</b>		
Sparrenanker Typ P für Frankfurter Pfanne, verzinkt mit je 3 Schnellbau-Schrauben 6x80	6	2
Sparrenanker Typ S für Biberschwanz/Schiefer, verzinkt mit je 3 Schnellbau-Schrauben 6x80	6	2
Sparrenanker Typ W90 f. Berliner Welle, verz. mit je 2 Schrauben 8x130, Kappe u. Zellgummi	6	2

Tabelle 1 Aufdachmontage Grundset, Erweiterungsset und Zubehör