



EURO-Kollektor Indach



Bild 1 Das EURO-Kollektor Indachsystem lässt sich zu zweit bequem installieren und fügt sich ansprechend in die Dachhaut ein.

Das EURO-Kollektor Indachsystem bietet eine architektonisch ansprechende Lösung für alle Dächer mit einer Neigung größer 27°. Hierbei werden die Kollektoren – im Hochformat und in Reihenschaltung – in einer Ebene mit den Dachziegeln eingebaut. Eindeckbleche aus Titanzinkblech und Bleischürzen bilden eine dichte und wetterfeste Dacheinbindung. Die Rohran-

schlüsse liegen witterungsgeschützt unter den oberen Eindeckblechen.

Der Montagesatz aus vorgefertigten Blechen und einer Messschablone zur Bestimmung des Einbaufelds ermöglicht eine schnelle Installation der Kollektorfläche ohne auf dem Dach zu löten.



Das Indachsystem

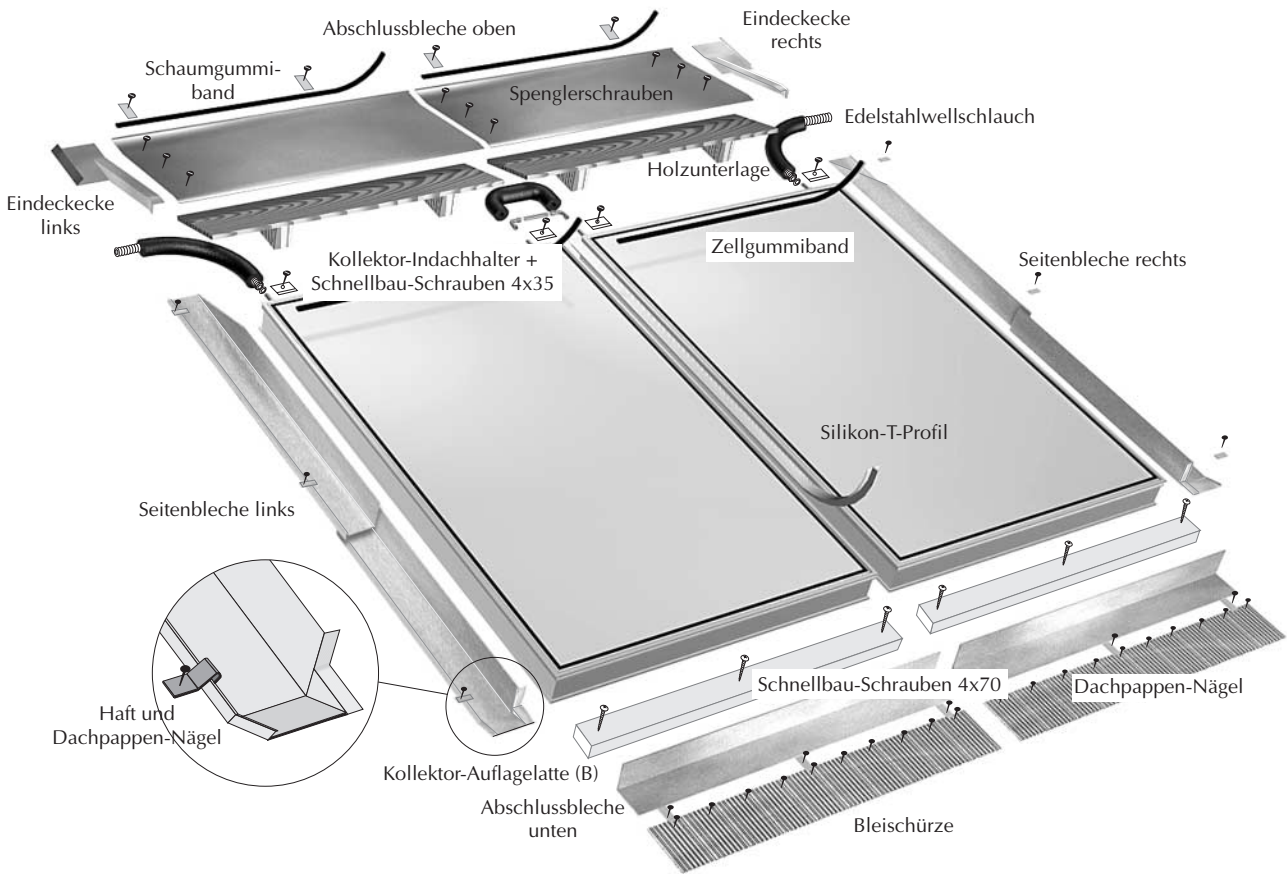


Bild 2 Der Eindeckrahmen und seine Bauteile als **Grundset**. Dieser Montagesatz setzt sich aus den zwei Verpackungseinheiten; Eindeckbleche und Montagesatz zusammen (siehe auch Materialliste). Die Kollektoren sind nicht Bestandteil des Grundsets.

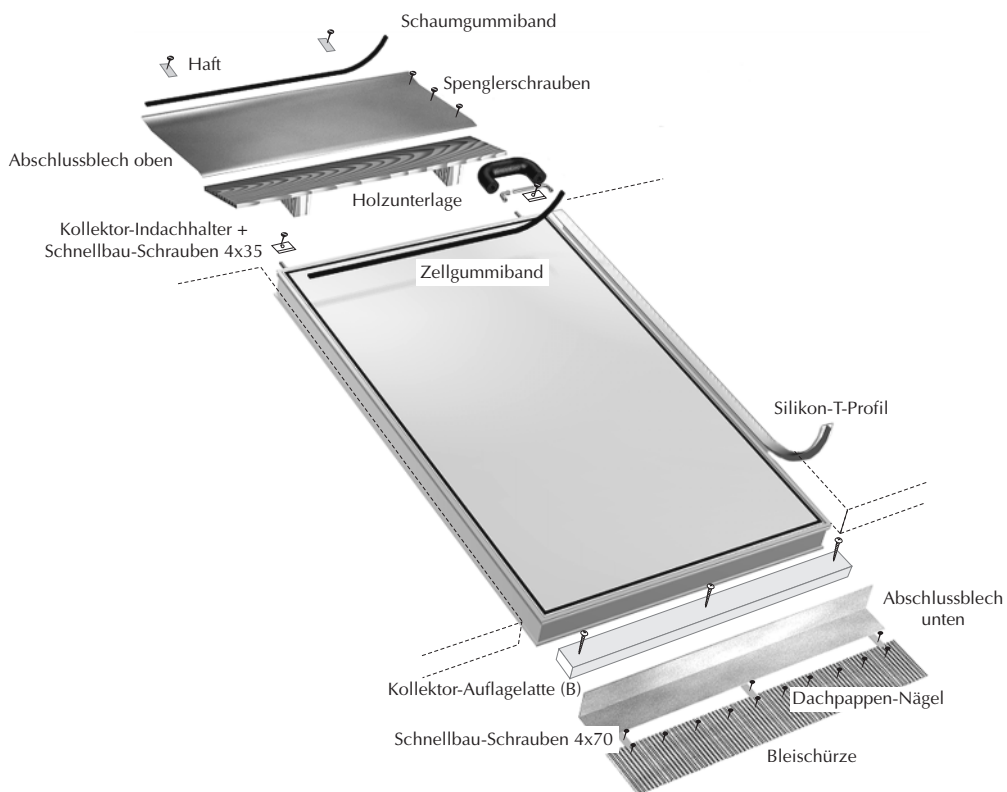


Bild 3 Der Eindeckrahmen und seine Bauteile als **Erweiterungsset**. Lieferung erfolgt in einer Verpackungseinheit. Der Kollektor ist nicht Bestandteil des Erweiterungssets.

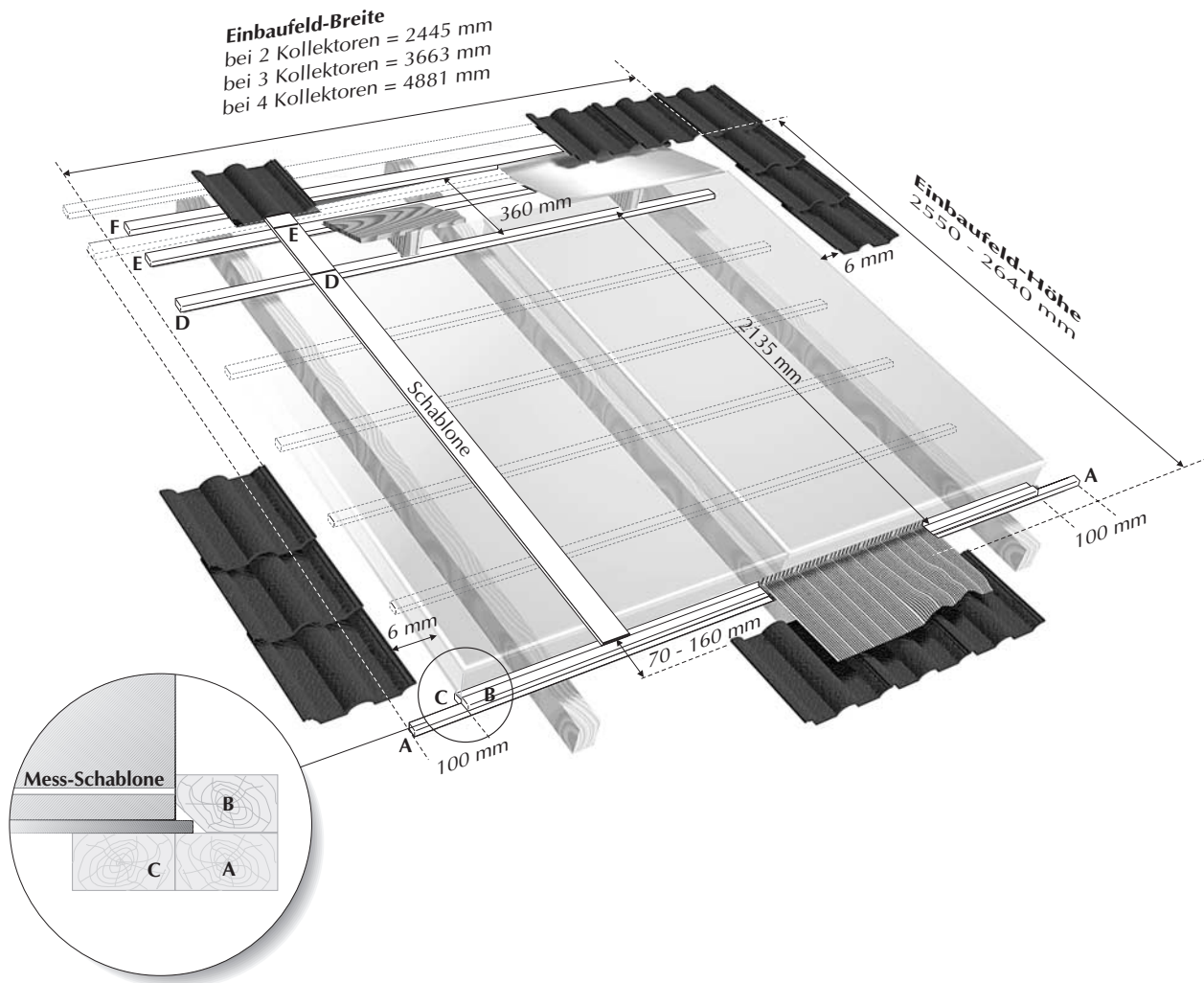


Bild 4 Maße für Einbaufeld und für die Lage der Einbaulatten.
Bei der Lattenstärke an den vorhandenen Dachlatten orientieren. Anzahl und Länge der erforderlichen Latten siehe Tabelle 4.
Latte B ist im Lieferumfang enthalten.

Einbaufeld bestimmen und Einbaulatten befestigen.

Die vorhandenen Dachlatten als Unterkonstruktion liegen lassen – vor allem wenn sie sich an den beschriebenen Stellen befinden.

1. Um das Einbaufeld festzulegen, zunächst die Schablone für die Höhe anlegen und Maße übertragen. Oberes Ende zeigt die Unterkante der oberen Ziegelreihe an. Unteres Ende entspricht der Unterkante des Kollektors und sollte 7-16 cm von der Oberkante der unteren Ziegelreihe liegen. Wenn der Abstand außerhalb dieses Bereichs liegt, 7 cm annehmen und obere Ziegelreihe entsprechend kürzen.

2. Die Breite des Einbaufelds so bestimmen, dass möglichst auf einer Seite das Dach mit ganzen Ziegeln anschließt. Auf der anderen Seite Ziegel entsprechend zuschneiden.

3. Latte **A** mit der Oberkante am unteren Ende der Schablone auf den Sparren befestigen. Links und rechts Latte **A** mind. 10 cm über Einbaufeldbreite hinausragen lassen.

4. Die Latten **B** (liegen dem Montagesatz bei) an Kollektorpositionen mit Schnellbau-Schrauben 4x70 so auf Latte **A** schrauben, dass die Kollektoren bei der Montage in schräge Kante gleiten können und auf diese Weise fixiert werden (siehe Lupe Bild4).

5. Latte **C** (für untere Kollektorauflage) direkt oberhalb der Doppellatte **A** und **B** anbringen.

6. Latte **D** (je zur Hälfte Kollektorauflage und Auflage für Holzunterlage) mittig auf Höhe der unteren Schablonenmarkierung befestigen.

7. Latte **E** (zur Befestigung der Holzauflage) mit der Oberkante auf Höhe der Schablonenmarkierung (E) festnageln.

8. Latte **F** (zur Befestigung der oberen Abschlussbleche) mit Unterkante im Abstand von 360mm von Mitte Latte **D** montieren (s. Bild 5).

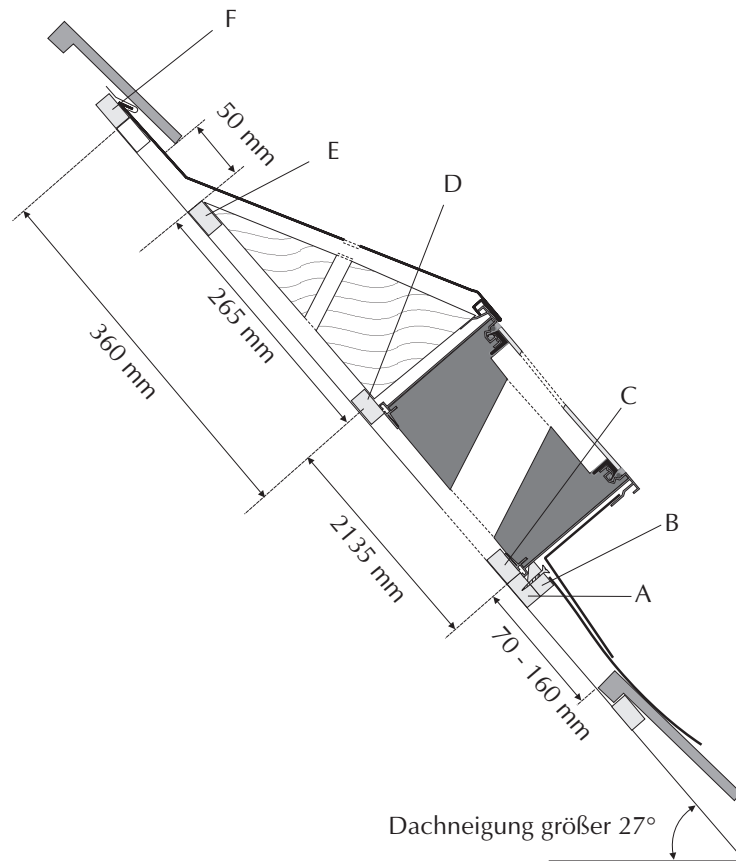


Bild 5 Längsschnitt durch die Indachmontage. Die Buchstaben A – F geben die Lage der Einbaulatten an.

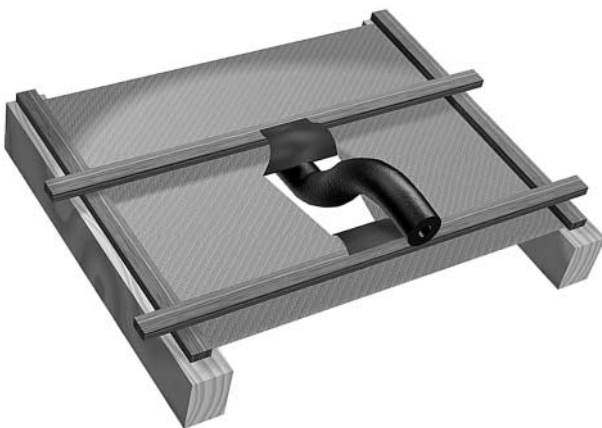


Bild 6 Rohr durch Unterspannbahn führen: Unterspannbahn V-förmig einschneiden, oberen breiteren Lappen auf die darüberliegende, und unteren schmalere Lappen auf die darunter liegende Dachlatte umschlagen und stramm befestigen. So läuft Feuchtigkeit seitlich ab. Bei eingeschalteten Dächern Loch mit Stichsäge ausschneiden und Dachpappe wie bei Unterspannbahn beschrieben bearbeiten.

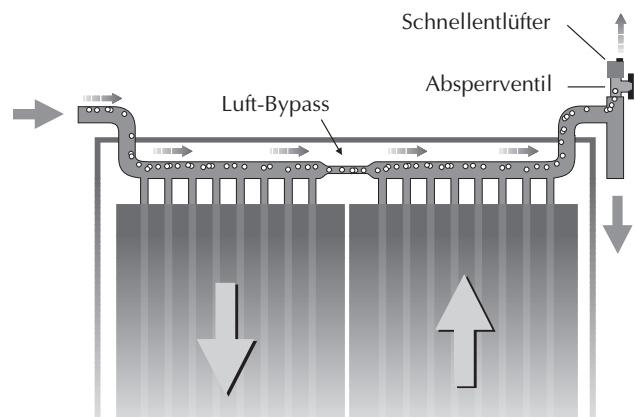


Bild 7 Entlüftung des Kollektors: Ein Bypass im oberen Verteilerrohr gewährleistet die Entlüftung, ohne dass eine Wärmeströmung auftritt. Der dargestellte Schnellentlüfter mit Absperrentil wird am Austritt des letzten Kollektors (in Fließrichtung gesehen) installiert.

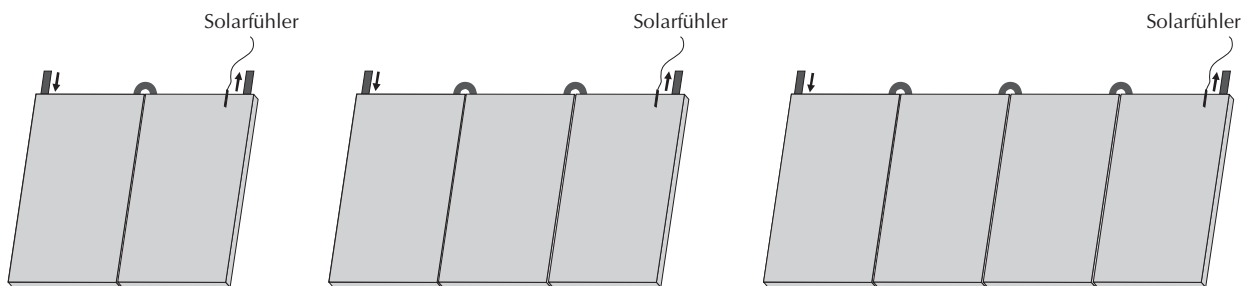


Bild 8 Senkrechte Kollektoranordnung für zwei, drei und max. vier Kollektoren in Reihenschaltung.

Die Montage



Bitte berücksichtigen Sie vor bzw. bei der Montage die folgenden Hinweise:

1. Unfallverhütungsvorschriften und Regeln der Technik beachten!

Die wichtigsten Aussagen aus den einschlägigen Unfallverhütungsvorschriften finden Sie auf dem beiliegenden Blatt: "Sicherheitshinweise zur Kollektormontage" sowie für die Regeln der Technik eine Auflistung der wichtigsten DIN-Vorschriften.

2. Kollektoren richtig lagern!

Lagern Sie die Kollektoren wegen der Lüftungslöcher nicht senkrecht oder waagrecht stehend im Freien.

3. Auf richtigen Dachaufbau achten!

Die Unterkonstruktion muss ein dampfdiffusionsdichtes Dach sein mit einer vorschriftsmäßigen Dachhinterlüftung unter den Kollektoren.

4. Kollektoranschlüsse beim Festziehen durch Gegenhalten schützen!

Wenn Sie die Edelstahlwellschläuche an die Kollektoren anschließen, halten Sie beim Festziehen mit Rohrzange oder Maulschlüssel gegen, um den Kollektoranschluss vor Schäden zu schützen.

5. Frostschäden vermeiden!

Kollektoren können nach dem Abdrücken und Spülen nicht vollständig entleert werden. Die Solaranlage sollte deshalb umgehend mit Solarflüssigkeit gespült werden. Das Wasservolumen pro Kollektor beträgt 1,3 Liter. Konzentration mit Frostschutzprüfer kontrollieren. Bei Frostgefahr kein reines Wasser im Kollektor lassen!

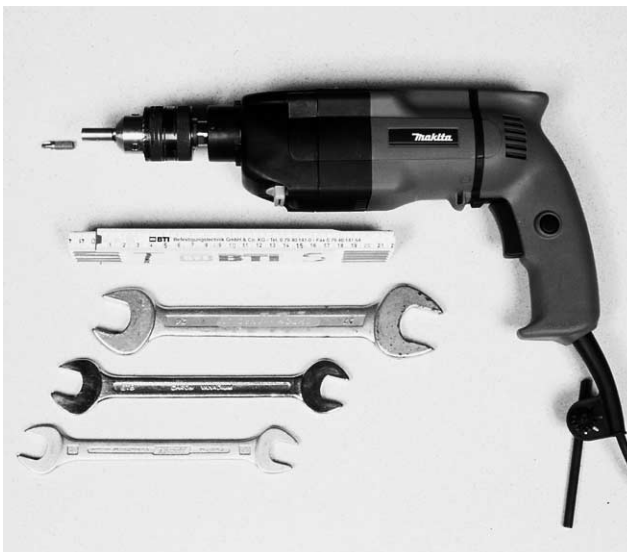


Bild 9 Montage-Werkzeug: Zollstock, Bohrmaschine, Kreuzschlitz-Bit PZ2, 3 und Maulschlüssel in den Größen 16, 19, 24 sowie Hammer, Teppichmesser und Silikonspitze (ggf. Flex mit Steinscheibe).



Bild 10 Anhand der Maße und der Schablone (s. Bild 4) Einbaufeld für Sonnenkollektoren auf dem Dach festlegen und Ziegel abdecken.



Bild 11 Lage der Latten mit Hilfe der Schablone (s. Bild 4) anzeichnen und Latten mit 65er Nägel befestigen - Latte B schrauben.



Bild 12 Tragegriffe liefern wir auf Wunsch. An beiden Seiten des Kollektors mit Befestigungsklemme - höheren Absatz zum Kollektor - festschrauben. Sicherem Halt überprüfen!



Bild 13 Bei Arbeiten auf dem Dach beachten Sie bitte der eigenen Sicherheit zuliebe unsere "Sicherheitshinweise zur Kollektormontage".



Bild 14 Kollektoren in schräge Latte B gleiten lassen. Zunächst zwischen Kollektoren - zum Einsetzen des Silikon-T-Profiles - einen gleichmäßigen Spalt von ca. 8mm lassen, ggfs. Latte B nachjustieren.



Bild 15 In die Spalte zwischen den Kollektoren Silikon-T-Profil einschieben. Abwechselnd drücken und ziehen erleichtert die Arbeit. Anschließend die Kollektoren bündig zusammenschieben.



Bild 16 Sonnenkollektor oben jeweils links und rechts an der Kante mit Kollektor-Indachhaltern auf Latten festschrauben.

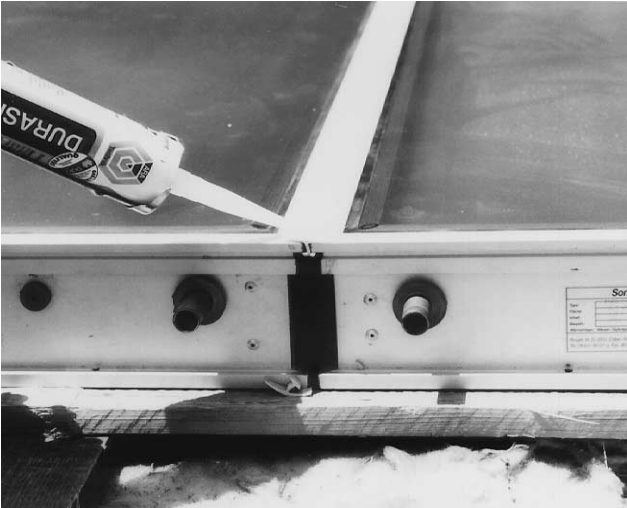


Bild 17 Zwischen Profilflügel des T-Profiles und Kollektorrahmen zum Abdichten dünn Silikon auftragen.

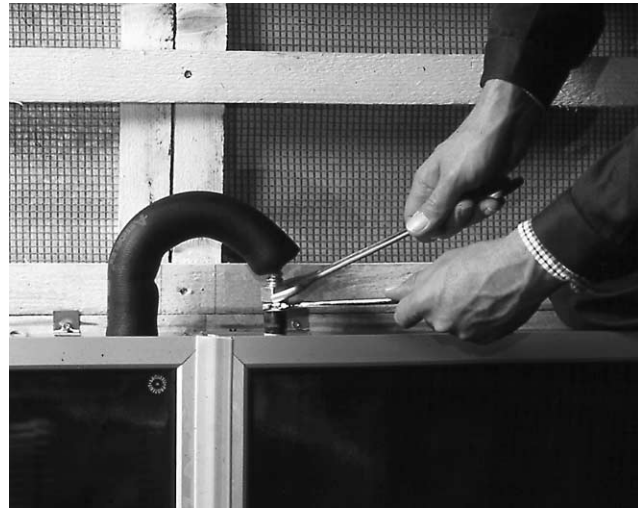


Bild 18 Kollektoren mit Edelstahlwellschläuchen verbinden. Gegenhalten beim Festziehen schützt Kollektoranschluss vor Schäden.



Bild 19 Wellschläuche an freie Kollektoranschlüsse und unterm Dach an Cu-Rohr des Solarkreises (mit 1/2"-18 mm Nippel) anschließen. Verbindungen abdrücken, falls später Dachunterseite geschlossen ist.



Bild 20 Solarfühler in Fühlerhülse am Kollektoraustritt stecken. Gummistopfen auf Kabel schieben und damit Öffnung verschließen. Kabel ins Dach führen.



Bild 21 Holzauflage an Kollektor anlegen und mit Schnellbauschrauben befestigen.



Bild 22 Bleischürze (unten) mit Hilfe einer Latte an der Prägung um 90° hochbiegen.



Bild 23 Bleischürze mit Kante an Unterseite des Kollektors schieben und mit Dachpappnägeln (5 Stück pro Kollektor) dicht an der Prägung festnageln. Bleistreifen seitlich etwa 15 cm überstehen lassen.



Bild 24 Seitenbleche in die tiefe Nut am Kollektor einstecken. Unten ragt es dann über die Bleischürze.



Bild 25 Seitenbleche mit drei Befestigungshaften auf Dachlatten festnageln.



Bild 26 Auf der Bleischürze 3 Blechlaschen pro Kollektor möglichst weit oben befestigen.



Bild 27 Abschlussbleche unten - am linken Kollektorrand beginnend - in Kollektornut einstecken.



Bild 28 Abschlussbleche unten durch Umbiegen der Blechlaschen fixieren.



Bild 29 Bleischürze über Seitenbleche umschlagen.



Bild 30 Auf den Kollektorrahmen oben dünnes Zellgummiband kleben.



Bild 31 Eindeckecken oben links und rechts auflegen. Auf diese etwas Silikon auftragen. Obere Abschlussbleche auflegen und mit Blechnut in Kollektorfalz einschieben.



Bild 32 Ecken mit oberem Abschlussblech am Rand mit jeweils 3 Spenglerschrauben (selbstschneidende Schrauben) mit Unterlegscheiben verbinden.



Bild 33 Obere Abschlussbleche am Rand zu den Ziegeln mit zwei Befestigungshaften pro Blech auf der Dachlatte fixieren.



Bild 34 Zwischen die Überlappung der oberen Eindeckbleche Silikon auftragen und mit 3 Spenglerschrauben verbinden. Zu den Blechrändern ca. 2,5 cm Abstand einhalten.



Bild 35 Je nach Ziegeltyp gegebenenfalls zweite Latte von 15 bis 22 mm aufnageln, damit die Neigung der Ziegel mit denen in anderen Reihen übereinstimmt.



Bild 36 Auf oberes Abschlussblech dickes Schaumgummiband bündig mit dem Falz aufkleben.



Bild 37 Wenn Sie die Ziegel auf Seitenbleche legen ggf. eine Einhangnocke abschlagen, Ziegel durchbohren und auf Latte (nicht auf dem Blech) festschrauben.



Bild 38 Zum Schluss Bleischürze an Ziegel anpassen. So sind die Kollektoren ansprechend ins Dach eingebunden.

Die Materialliste

Bauteil	Indach-Grundset Eindeckbleche
Abschlussblech oben	2
Abschlussblech unten (1x links, 1x rechts)	2
Kollektor-Auflageplatte (B), 24x48mm, Länge 1205mm	2
Holzunterlage	2
Seitenblech (2x links, 2x rechts)	2
Eindeckecke (1x links, 1x rechts)	2
Mess-Schablone	1

Tabelle 1 Indachmontage-Grundset Eindeckbleche

Bauteil	Indach-Grundset Montagesatz
Schaumgummidichtband grau, 20x20, Länge: 940 mm	3
Silikon-T-Profil (Länge 2.160 mm) mit Silikondichtmasse	1
Bleischürze plissiert und lackiert, 1.500 mm	2
Dachpappennagel	26
Spengler-Schraube selbstschneidend, 4,2x16 mit Scheibe	9
Schnellbau-Schraube verzinkt, 4x70	6
Zellgummi-Auflageband, 10x3, 1.200 mm lang	2
Edelstahlwellschlauch, 1/2", 900 mm lang mit Isolierung 13x19, 1/2"	2
Kollektor-Verbindungsschlauch mit Isolierung 13x19, 1/2", 235 mm lang	1
Dichtung, 1/2" für Schläuche	6
Löt nipple, 1/2"-18	2
Befestigungshaft, 20x38	10
Befestigungslasche, 20x80	6
Kollektor-Indachhalter 25x1	4
Schnellbau-Schraube verzinkt, 4x35	8

Tabelle 2 Indachmontage-Grundset Montagesatz

Bauteil	Indachmontage Erweiterungsset
Abschlussblech oben	1
Abschlussblech unten, links	1
Holzunterlage	1
Schaumgummidichtband grau, 20x20, Länge 940 mm	2
Silikon-T-Profil, Länge 2.160 mm	1
Bleischürze plissiert und lackiert, 1.500 mm	1
Dachpappennagel	10
Spengler-Schraube selbstschneidend, 4,2x16 mit Scheibe	3
Schnellbau-Schraube verzinkt, 4x70	3
Zellgummi-Auflageband, 10x3, Länge 1.200 mm	1
Kollektor-Verbindungsschlauch, 1/2", Länge 235 mm	1
Dichtung, 1/2" für Schläuche	2
Befestigungshaft	2
Befestigungslasche	3
Kollektor-Indachhalter 25x1 mit je 1 Schnellbau-Schraube 4x35	2
Kollektor-Auflageplatte (B), 24x48mm, Länge 1205mm	1

Tabelle 3 Indachmontage-Erweiterungsset



Anzahl der Kollektoren	1 x Latte (A) ^{1 2}	5 x Latte (C - F) ^{1 2}
2	2.640 mm	2.433 mm
3	3.860 mm	3.651 mm
4	5.070 mm	4.869 mm

¹ Maßangaben für Latten A und C-F sind Mindestlängen. Bauseits Latten so lang wählen, daß sie links und rechts auf Sparren enden.
² Latten A, C, D, E und F Format entsprechend der Lattung des Dachs wählen.

Tabelle 4 Einbaulatten in Anzahl und Länge, die Sie zusätzlich bei der Indachmontage von EURO-Kollektoren benötigen.

SOLARPLANET
 Bernsdorfer Str. 15
 D 35091 Cölbe
 www.solarplanet.de
 info@solarplanet.de
 Tel/Fax +49 6427-578
 Mobil +49 173-3125091



Für Schäden, die durch die Nichtbeachtung dieser Installationsanleitung entstehen, übernehmen wir keine Haftung.